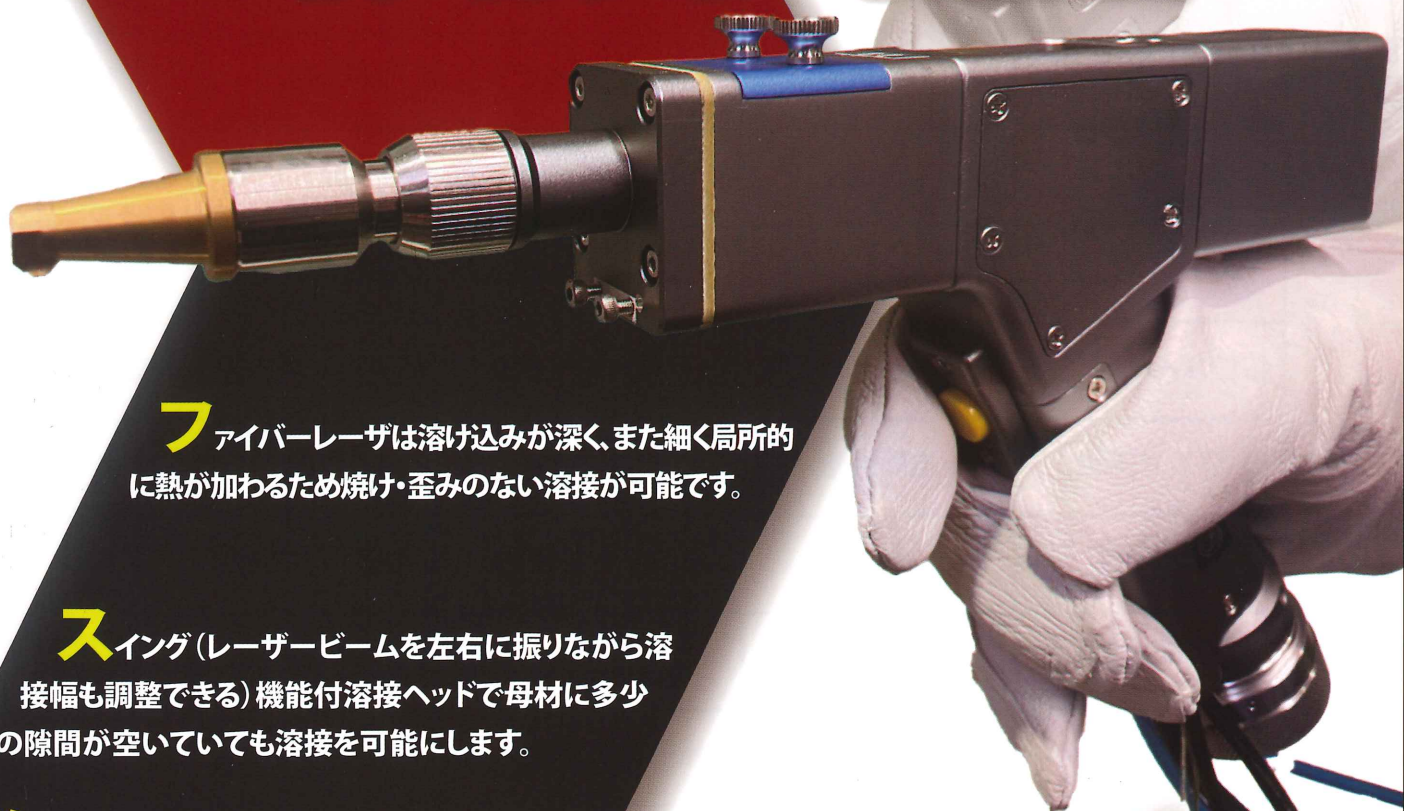


FIBER LASER WELDER

ハンドトーチ型

ファイバーレーザー溶接機



ファイバーレーザーは溶け込みが深く、また細く局所的に熱が加わるため焼け・歪みのない溶接が可能です。

スィング（レーザービームを左右に振りながら溶接幅も調整できる）機能付溶接ヘッドで母材に多少の隙間が空いていても溶接を可能にします。

様々な金属の溶接加工が可能 鉄、ステンレス、反射率の高いアルミも溶接出来ます。

位置決めガイド光（可視光線赤色）機能付。初心者でも簡単かつきれいに溶接できます。



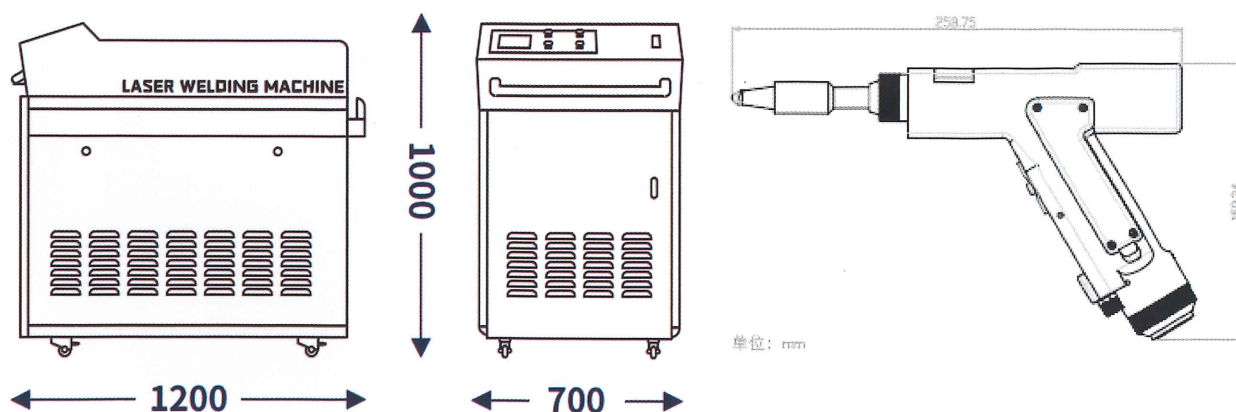
弊社ではレーザー溶接機を日本国内に輸入後、マシンセンターにて出荷前点検を行います。消耗部品やメンテナンスもお任せください。



<https://veraz.co.jp>

株式会社ヴェラツマシン

型式	VFLW-1000	VFLW-1500	VFLW-2000	VFLW-3000
レーザー出力	1000W	1500W	2000W	3000W
冷却方式	水冷(内蔵)	水冷(内蔵)	水冷(内蔵)	水冷(内蔵)
レーザー波	1064nm	1070nm	1070nm	1080nm
ケーブル長	10m	10m	10m	10m
スイング機能	振り幅 0-5mm	振り幅 0-5mm	振り幅 0-5mm	振り幅 0-5mm
位置決めガイド光	内蔵可視光線赤色	内蔵可視光線赤色	内蔵可視光線赤色	内蔵可視光線赤色
ワイヤ送給	自動供給	自動供給	自動供給	自動供給
ワイヤ径	0.8mm 1.0mm 1.2mm 1.6mm			
入力電源	単相200V 50HZ /60HZ	単相200V 50HZ /60HZ	単相200V/三相380V 50HZ /60HZ	三相380V 50HZ /60HZ
外観寸法	幅700mm 奥行1200mm 高さ1100mm			



会社名 株式会社ヴェラッツマシン

業務内容 新品機械の販売、レーザー加工機、ファイバーレーザー溶接機
プレスブレーキなど中古板金加工機械の買取、下取り、整備、販売

設立 2000年

住所 〒243-0424 神奈川県海老名市社家6-20-8 本社 / マシンセンター

TEL 046-237-3500

メール info@veraz.co.jp